

Модель: C5V-12-PE

Уличная антивандальная 5Мп IP камера, H.265, 1/3"
 CMOS Sensor ,
 25к/с@4Мп(2592*1520), 15к/с@5Мп(2592x1944),
 25/30к/с@1080P(1920x1080),
 вариофокальный объектив 2.8-12мм, Ик-подсветка 15-30
 м, ONVIF 2.6.1, PoE, от -40°C ~ +60°C, IP66



Характеристика

- > 5Мп 1/3" Sony CMOS Sensor;
- > Чувствительность 0.01Лк@F1.2, В/В: 0.005Лк@F1.2;
- > Объектив 2.8-12мм
- > ИК-подсветка 10-20 м,
- > День/Ночь (ICR), AWB, AGC, D-WDR, 2D/3D-DNR, IR-CUT;
- > Датчик движения, PrivacyMask, OSD;
- > Совместимые RTSP и Onvif 2.6.1;
- > H.265/HEVC Main Profile/High Profile; H.264 Main Profile/High Profile
- > PoE

Технические параметры

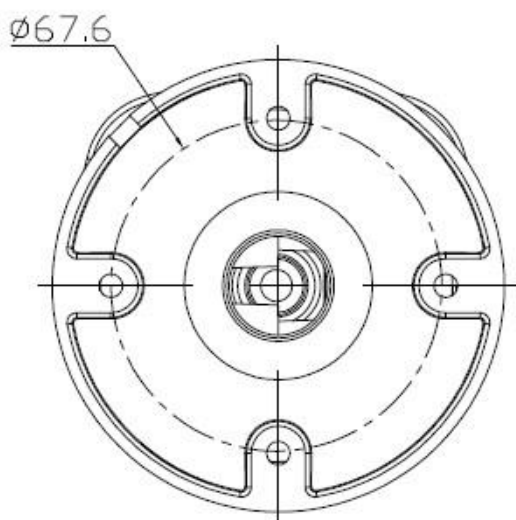
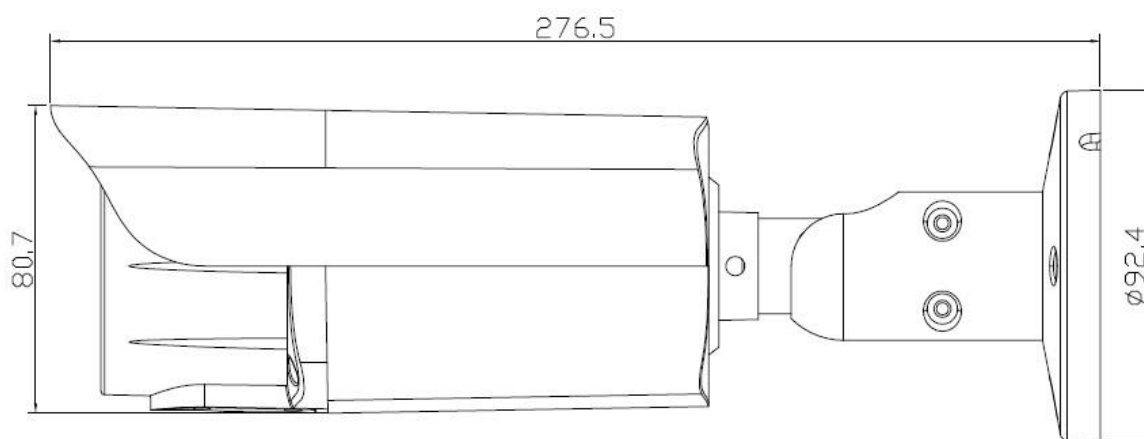
| | |
|------------------------|--|
| Модель | C5V-11-PE |
| Камера | |
| Датчик изображения | 1/3" Sony CMOS Sensor(OV4689) |
| Пиксели | 1920 (H)×1080 (V) |
| Электронный затвор | AUTO, 1/25с ~ 1/100000с |
| Чувствительность | Цвет 0.01Лк@F1.2, Ч/Б: 0.005Лк@F1.2 |
| День/ночь | Авто/Цвет/(Ч/Б)/Временные интервалы |
| Система шумоподавления | 2D/3D-DNR |
| WDR | DOL-WDR |
| Баланс белого | Авто |
| Другое | AGC, Датчик движения, Privacy Mask, Mirror, Flip |
| Кодировка | |
| Стандарт видео | H.265/H.264 |
| Видеоразрешение | Основной поток: 25к/с@4Мп(2592*1520), 15к/с@5Мп(2592x1944) Дополнительный поток: VGA(640x480)/640x360@30к/с |
| VideoBitrates | 32Кбит-3.5Мбит/с, VBR/CBR |
| ИК-подсветка | |

| | |
|---------------------------------|---------------------------------|
| Расстояние подсветки | 10-20 м |
| Объектив | |
| Фокусное расстояние | Фиксированный объектив 2.8-12мм |
| Дополнительный интерфейс | |
| Поддержка карт памяти | нет |
| Сжатие аудио | нет |



ООО «Автоматизация инженерных систем»
ИНН/КПП 2462227289/246101001
р/счет 40702810529700008003 в СИБИРСКОМ ФИЛИАЛЕ
ПАО КБ "ВОСТОЧНЫЙ", Г.КРАСНОЯРСК БИК
040407699
Кор/счет 30101810100000000699
ОГРН 1132468042750
e-mail: info@aisprom.ru сайт: aisprom.ru

| | |
|-----------------------------|---|
| Аудио I/O | нет |
| Тревожный вход | нет |
| Тревожный выход | нет |
| Сетевые сервисы | |
| Протокол | HTTP/RTSP/FTP/PPPOE/DHCP/DDNS/NTP/ONVIF/P2P |
| Сеть | IE, Firefox, etc. |
| Медиа | CMS, IOS |
| ONVIF | 2.6.1 compatible |
| Общие характеристики | |



| | |
|---------------------|-------------------------------|
| Сетевой порт | 1-RJ45, 100Мбит/с, |
| Питание | 12 VDC \pm 10%,PoE(802.3af) |
| Энергопотребление | < 5Вт |
| Рабочая температура | -40°C ~ +60°C10%-90%RH |
| Материал корпуса | металл |
| Размеры (мм) | 276.5 x 80.7 |
| Вес (кг) | 0.98 |

Размеры (мм)